

世界のスタジアムで採用される 世界基準のサッカーゴール



アル・トゥマール・スタジアム (カタール)

「ハロッド社サッカーゴール」はサッカーイングランド代表の練習場であるセントジョージズ・パークをはじめ、「サッカーの聖地」と称されるウェンブリー・スタジアム、レアル・マドリードの本拠地サンティアゴ・ベルナベウ、アーセナルの本拠地エミレーツ・スタジアム、マンチェスター・ユナイテッドの本拠地オールド・トラッフォード、リバプールの本拠地のアンフィールド等で採用されています。

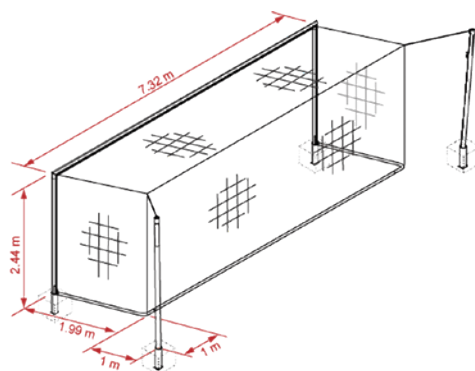
サッカーワールドカップ 2022 カタール大会 全 8 会場 導入モデル

■スタジアム PRO ゴール KOFU-S4

◇製品仕様

サイズ	7.32m×2.44m
重量	69kg
ポスト・クロスバー	Φ120mm, 強化アルミ合金製
塗装	粉体塗装 (白)
標準ネット※	四角目, 白, ポリエチレン製
	六角目, 白, ポリプロピレン製

※オリジナルカラーでのゴールネット【ポリプロピレン製】も作成可能
(見積は別途ご相談ください)



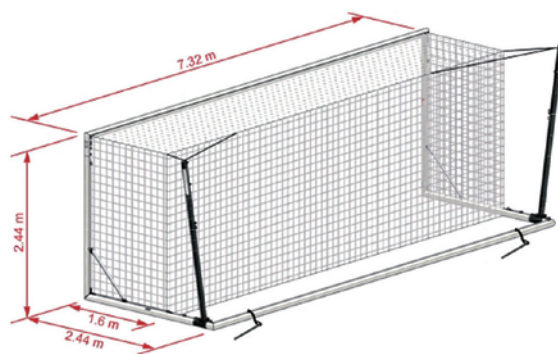
一般用サッカーゴール「KOFU-S4・スタジアムPROゴール (固定式)」



■ 折りたたみ式ユーロポータゴール KOFU-S3



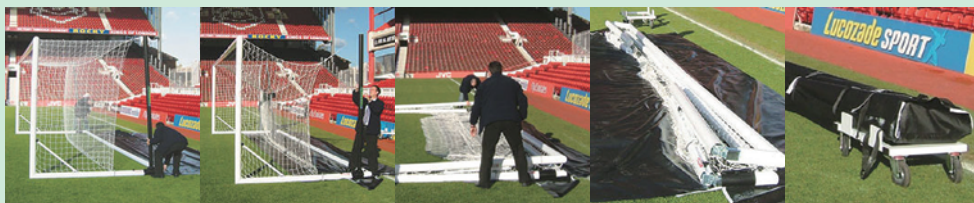
セント・アンドルーズ・スタジアム (イギリス)



◇ 製品仕様

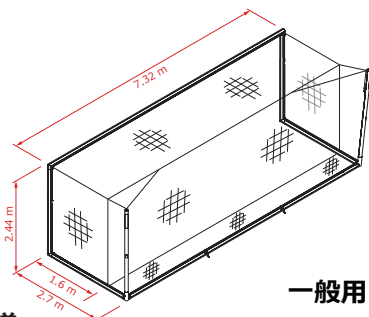
サイズ	7.32m×2.44m
重量	426kg
折りたたみサイズ	770cm×70cm×72cm
ポスト・クロスバー	102mm×112mm, アルミ製
サブポール	Φ80mm, 強化アルミ製
塗装	粉体塗装 (ポスト・クロスバー : 白, サブポール : 黒)

◆ サッカーゴールを折りたたんでコンパクト化

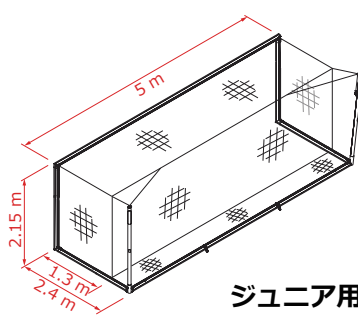


折りたたみ式ユーロポータゴールは専用バックに入れて、持ち運ぶことができます。特殊な設計により、ゴール部品を取り外さずに、折りたたみ、小さく収納することが可能です。ゴールは複数の作業員によって短時間で組立・撤去することが可能です。

■ ボックスポータゴール KOFU-S2 (一般用)・KOFU-J1 (ジュニア用)



一般用



ジュニア用

◇ 製品仕様

ボックスポータゴール	一般用【KOFU-S2】	ジュニア用【KOFU-J1】
サイズ	7.32m×2.44m	5.0m×2.15m
重量	230kg	200kg
ポスト・クロスバー	Φ120mm, 強化アルミ合金製	Φ120mm, 強化アルミ合金製
サブポール	Φ80mm, 強化アルミ合金製	Φ80mm, 強化アルミ合金製



東大阪市花園ラグビー場 (大阪府東大阪市)

